

# Holzturm- blättche

Mitteilungsblatt des DARC - Ortsverband Mainz-K07

November/Dezember 2015

Jahrgang 30



Neues aus K07

## Einladung zur Jahresauftakt-Feier

Der Vorstand des Ortsverbandes Mainz lädt seine Mitglieder und Freunde herzlich zu einer kleinen Feierstunde zum Jahresbeginn 2016 ein. Am 15. Januar ab 18.30 Uhr treffen wir uns zum gemeinsamen Abendessen im Restaurant „Bergschön“ im Bürgerhaus Mainz-Lerchenberg.

Das Bürgerhaus ist mit öffentlichen Verkehrsmitteln und dem PKW (Parkplätze) gut zu erreichen. Um den Platzbedarf kalkulieren zu können, bitten wir Euch um eine Voranmeldung beim OVV Suitbert DF2PI per Telefon oder E-Mail (s. Impressum). Wir freuen uns auf eine rege Beteiligung.

## Flohmarkt Oppenheim

Auch im kommenden Jahr wird der Ortsverband Mainz einen Stand auf dem Flohmarkt in Oppenheim organisieren, um unseren Mitgliedern den gemeinsamen Verkauf von Geräten und Zubehör zu ermöglichen. Der Flohmarkt findet am 19.3.2016 in der Oppenheimer „Edmondshalle“ statt (wie letztes Jahr).

Wir würden uns wieder freuen, wenn die Geräteverkäufe zu Gunsten der OV-Kasse gespendet würden. Räumt also bitte alle Euren Keller aus. Ottfried, DK1EI, hat sich freundlicher Weise bereit erklärt, das Material zu sammeln, sichten und mit zum Flohmarkt zu nehmen.

Infos für Besucher: <http://darc.de/k33>



## Neues aus K07

## Silent key – DJ9HC Frank Elsner

Am 9.10.2015 verstarb unser Funkfreund Frank, DJ9HC, im Alter von 73 Jahren. Neben seinem Hobby Segelfliegen widmete er sich später auch dem Amateurfunk, dem er mit seiner Mitgliedschaft im DARC 27 Jahre lang treu war. Gerne hat er auch mal aus der Luft seine Grüße verteilt. Bis

zuletzt nahm er an den sonntäglichen OV-Runden teil und gab bereitwillig seine Erfahrungen als Ingenieur weiter. Wir werden gerne an ihn denken.

Vorstand OV-Mainz



## Neues aus den Nachbar-OVs

## 24. Nierstein-Oppenheim-Seminar

Reinhard Wilfert – DC8WV

Am 7./8.11.2015 fand das 24. Nierstein-Oppenheim-Seminar in Nierstein statt. Im Selbstbauteil am Samstag wurde ein „Soundkarten-Interface“ für den Raspberry Pi 2 aufgebaut. 18 der Kleinstrechner konnten erfolgreich in Betrieb genommen werden. Am diesjährigen Seminar haben auch Mitglieder des OV K07 teilgenommen.



Im Jugendprojekt wurde unter Leitung von Klaus Hirschelmann, DJ7OO, ein Ultraschall-Entfernungsmesser mit Sprachausgabe aufgebaut. Basis für das Gerät ist ein Arduino-Prozessor. Einige Teilnehmer am Seminar nahmen auch Bausätze mit programmiertem Prozessor mit nach Hause.

Klaus hatte für diesen Bausatz eine professionell gestaltete Platine entworfen.

Der Sonntag war mit Vorträgen belegt. Suitbert Monz, DF2PI, schilderte anhand seines eBooks "Auf der Jagd nach dem Nordlicht" die Vorbereitungen für mehrere Reisen in die Kälte der Nordlichtregionen. Der Vortrag war mit 25 Teilnehmern, die auch viele Fragen gestellt haben, sehr gut besucht.

Im Anschluss berichtete Ewald Göbel, DK2DB, über seine Messungen an einigen der gängigen Baluns. Dabei zeigte er deutlich auf, dass „bekannt“ nicht auch „gut“ bedeutet. Seine Ergebnisse waren doch sehr überraschend. Den letzten Vortrag hielt Stephan Forth über die Installation und die Möglichkeiten des Raspbian-Linux für den Raspberry Pi. An vielen Beispielen zeigte er die graphische Oberfläche genauso wie den Umgang mit der Kommandozeilen-Ebene, die sehr an die alte DOS-Umgebung der PCs erinnerte.

In Rückblick ist das Seminar als erfolgreich zu bezeichnen.



# Wetter-Fax mit DVBT-Stick

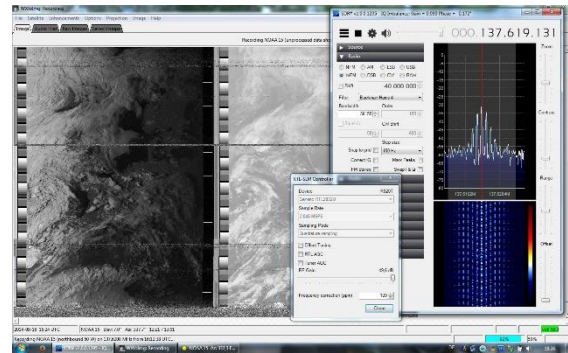
von Norbert DL1ANJ

Dass man auch mit sehr wenig Aufwand an gute Wetterbilder der umlaufenden NOAA-Satelliten kommen kann, zeigt dieses Beispiel.



Ich habe mir einen DVBT Stick (Foto) gekauft und zwei kostenlose Programme eingesetzt. Mit einem installierten RTL-Treiber wird die Kommunikation zum DVBT-Stick aufgenommen. Dieser stellt die Schnittstelle zu Programmen, wie SDR# bereit. Mit den richtigen Einstellungen, hier auf dem rechten Bildschirmfoto gut zu erkennen, kann man die Signale von 137.620 MHz empfangen und die NF an Folgeprogramme übergeben. Sehr beliebt ist hier WXtoImg - ein spezielles Tool, dass sich auf die Darstellung und Auswer-

tung der Satellitendaten kümmert. Eigentlich ist alles nur eine Einstellungssache.



Ganz wichtig sei hier noch die passende Antenne erwähnt. Eine QFH-Antenne lässt sich Dank vieler Bauanleitungen im Internet selber basteln. Sie sorgt dafür, dass alles was einem über den Kopf fliegt auch mit möglichst gleichmäßiger Feldstärke verfolgt werden kann, ohne, dass man dauernd Antennen nachzuführen braucht. Das Bild zeigt einen Durchlauf zur späten Abendstunde. Gut zu erkennen durch die schräg stehende Sonne, die Wolkenhöhen. Viel Spaß beim Nachbau.

## GPS Empfänger nachgerüstet

*pn* - Seit einigen Jahren betreibe ich im Auto einen Duo-Bänder TM-D710 von Kenwood. Der kann auf zwei Bändern parallel senden und unterstützt das Senden und Empfangen von APRS-Daten auf vorzügliche Weise. Genau deswegen hatte ich ihn mir damals auch zugelegt.

Um APRS damit machen zu können, musste man damals noch eine externe

GPS-Maus anschließen und sich eine externe Spannungsquelle für 5 Volt besorgen. Der TM-D710 wollte nur das GPS Signal haben, gab selber aber keine technische Unterstützung in Form von 5 Volt.

So lag all die Jahre eine GPS-Maus auf dem Armaturenbrett und diese war mit einem Spannungswandler versorgt, der aus der Bordspannung leckere 5 Volt produ-

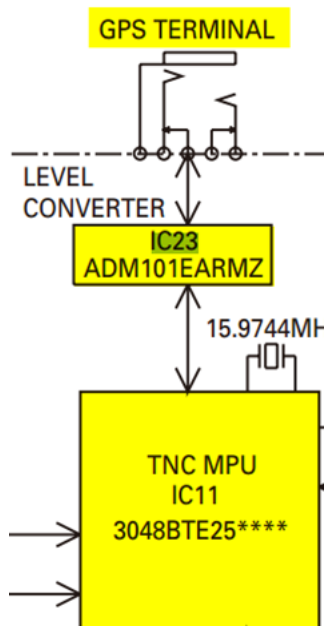
zierte. Die Maus war glücklich, der Transceiver auch und letztendlich ich. Jetzt wäre alles gut gewesen, wenn sich nicht durch einen Kurzschluss auf dem GPS-Dateneingang vom Transceiver der Chip IC23 zerstört hätte. Laut Schaltplan wandelt er die 5 Volt auf TTL-Pegel 3,3 Volt herunter um sie dann dem TNC-Chip IC11 zuzuführen.

Was tun? Ich bekam von einem Bastler aus dem nördlichen Sauerland den Tipp, doch einfach einen kleinen GPS-Chip zu besorgen und direkt an den TNC IC anzulöten. Die kleinen Teile liefern 3,3 Volt, sind sehr klein und passen vielleicht sogar ins Gehäuse.



Nach sehr langer Recherche im Internet fand ich etwas passendes, was man auch innerhalb Europa erwerben kann: Global-Top Fox-1 ist ein quadratischer Baustein mit 16mm Kantenlänge. Direkt aufliegend ist die Keramik-Antenne aufgebracht. Damit ist die Bauhöhe ca. 5 mm.

Blockschaltbild TM D-710 :



Spannungsregler: bis 30 Volt Input, 3,3 Volt Output, bis 100 mA Last



1	VCC	GND	20
2	N.C	GND	19
3	GND	GND	18
4	VBACKUP	Ready	17
5	3D-FIX	MEMS_INT	16
6	GPIO1	SDA	15
7	GPIO2	SCL	14
8	GND	1PPS	13
9	TXDA	GND	12
10	RXDA	EX_ANT	11

(Top view)

Laut Datenblatt kann der Baustein erstaunliche Dinge, deren Erläuterung hier den Beitrag sprengen würde. Von den 20 Pins (!) brauche ich für meine Zwecke gerade mal 3 Stück. Mit VCC, GND und TXDA bin ich bestens bedient.

Erster Versuch an einem TTL-Pegelwandler mit USB Anschluss zeigte, dass der Baustein auf seiner Schnittstelle mit 115200 Baud sendet – zu schnell für mein TM-D710, der maximal 9600 Baud verkraftet. Was tun? Ich schrieb dem Verkäufer und der kontaktierte den Hersteller in China. Binnen 24 Stunden hatte ich eine neue Firmware für den Baustein, samt Brennsoftware und Anleitung in Englisch. Mit dem TTL-Pegelwandler unter Windows war die neue Software schnell in den kleinen Chip geladen. Nun lieferte er 9600 Baud und wurde alsbald in die Bedieneinheit des Kenwood eingebaut. Als Spannungswandler hatte ich mir einen LP2950 bei Reichelt geordert, der durch sein TO-92 Gehäuse direkt an einer geeigneten Stelle, wo 5 Volt verteilt werden, angebracht wurde. Mit der Datenleitung ging ich direkt an den TNC-IC Pin für RXDATA.



Beim ersten Start im Auto dauerte es schon 5 Minuten, bis sich der GPS-Chip das erste Mal eingerichtet hatte. Ich wurde schon ungeduldig. Zuletzt aber erleichtert, als das GPS Zeichen im Display des Funkgerätes anfang zu blinken – die Daten waren kompatibel.

Den Chip bekam ich auch nach langer Suche nicht ins Bedienteil eingebaut. Es war einfach kein Platz um ihn horizontal unterzubringen. Schließlich muss die Seite mit dem Porzellan ja in den Himmel zeigen. Also führte ich durch vorhandene Öffnungen auf der Rückseite 3 Kabel heraus und befestigte ihn mit einer übergestülpten Plastik Abdeckung dank etwas Heißkleber auf der Einheit oben drauf.

Bedingt durch den geringen Verbrauch von < 40 mA habe ich mich entschieden ihn

mit Dauerspannung zu versorgen, die im Bedienteil auch im abgeschalteten Gerät anliegt. Somit legt er bei Einschalten des Funkgerätes einen fulminanten Schnellstart von unschlagbaren 3 Sekunden hin. Das schlägt so schnell niemand.

#### Fazit:

Mit einer Investition von 30 Euro habe ich eine gute Alternative für die bisherige externe Lösung gefunden. Mit seiner Empfindlichkeit und dem geringen Verbrauch sucht der Baustein seinesgleichen. Wer meine Aussendungen prüfen möchte, findet mich auf <http://aprs.fi> unter DF7PN-9

Link- zum Vertrieb in DL:

<https://www.mirifica.de/Fox-1>



## Neues aus den Nachbar-OVs

# Vorträge in Bodenheim

Der Ortsverband Bodenheim K56 lädt herzlich zu folgenden Vorträgen in das Haus der Vereine, Laubenheimerstr. 22, 55294 Bodenheim ein.

### **Radioteleskop in Dwingeloo**

Vortragender: Andreas Imse DJ5AR

Termin: 21.01.2016 – 19 Uhr

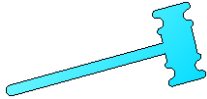
### **Moxon Antennen Theorie und Praxis**

Termin: 25.02.2016 – 19 Uhr

Anmeldung zu beiden Vorträgen per E-Mail bei Wolfgang Beer [dk2fq@dar.de](mailto:dk2fq@dar.de) erwünscht.



CC BY-SA 3.0



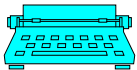
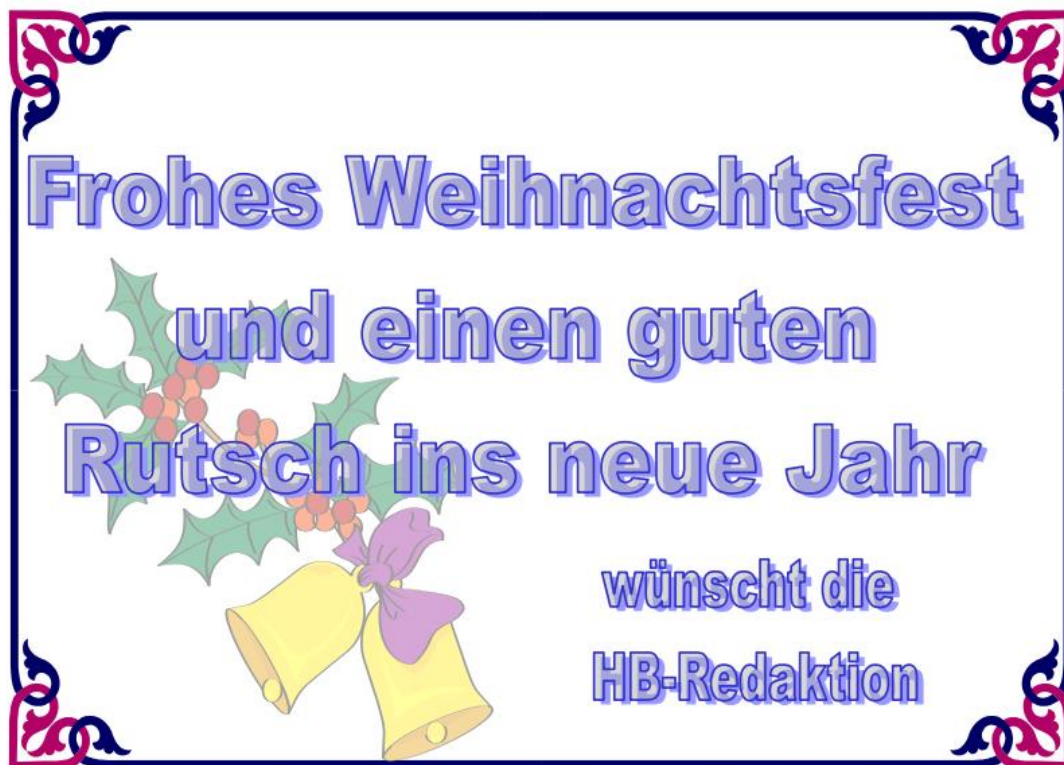
## Die Blättchebörse

### Stationsauflösung:

Transc. IC746 KW, 50Mc und 144Mc Allmode, Transc. IC 821, 2m/70cm Allmode, 2St. Stationslautsprecher Icom 21, SWR /Power Meter 1,8 Mc- 200 Mc DAIWA CN 801, und 140 Mc- 525 Mc DAIWA CN 801, 2St. Koaxschalter CX-201 N-Anschluss, 2 St. Netzteile DAIMOND GSV 3000, 25A, regelbar,

Junkerstaste natogrün, Rotor Kenpro KR 1300 mit Steuergerät und ca. 40m Steuerkabel, Montageplattform PLS 50 für 48-55er Rohr, Oberlager GS 065, 2m Kreuzyagi 8 Elem., 70cm Kreuzyagi 15 Elem., 4 St. Koaxkabel RG213 mit N-Stecker je 40m lang, Steuerkabel 7pol. ca. 40m lang

Betreut von Ottfried, DK1EI  
**Telefon . 06131-86430**



## Impressum

**DF2PI Suitbert Monz**  
 C.-F.-Goerdeler Str.7  
 55268 Nieder-Olm  
 Tel/Fax: 06136-925478  
 E-Mail: [ovv.k07@monz-online.de](mailto:ovv.k07@monz-online.de)

**DF7PN**  
**Wolfgang Hallmann**  
 Frh.-von-Wallbrunn Str. 42  
 55288 Partenheim  
 06732-64887  
 E-Mail: [df7pn@darc.de](mailto:df7pn@darc.de)

**DL7FBT**  
**Thomas Bornheimer**  
 Dr.-H.Rosenhauptstr. 6  
 55122 Mainz

**Erscheinungsweise:**  
 Alle zwei Monate zum Januar, März, Mai, Juli, September und November.

**Bezug des Holzturmblättchen:**  
 Der Bezug erfolgt mindestens für ein Jahr zum Preis von € 7.50 (Papier), € 5

(Online-Abo). Bestellung erfolgt durch Nachricht an Redaktion (Email, Telefon). Rechnung erfolgt einmal jährlich.

**Haftung und Verantwortung:**  
 Für namentlich gekennzeichnete Artikel haftet der Verfasser.

**Redaktionsschluss:**  
 15. des Vormonates. Abweichungen möglich, ggf. nachfragen

**Internet: [www.d10mz.de](http://www.d10mz.de) | OV-QRG: 144.55 MHz | ErfurtRunde: tägl. 8:30 auf 3.7425 MHz  
 Mainzer-Stadtrelais: DOØSMZ (ZDF) 439.300 MHz (67.0 Hz CT)**